



140  
LUMENS

ÉCLAIRAGE ENCASTRÉ IRC 90 - IP 65

FLOOR | 1W



## CARACTÉRISTIQUES

Encastré 1W / 350 mA ou 12V

**Nécessite la commande d'un convertisseur** (voir ci-dessous)

## UTILISATIONS

Salle de bain, cuisine, extérieur

## ACCESSOIRES

- P.32** Bloc d'alimentation convertisseur (IP 40 - 350mA)  
de 1W à 9W réf. 0026 | de 3 W à 12 W réf. 0021
- P.32** Bloc d'alimentation convertisseur étanche (IP 65 à IP 67 - 350mA)  
de 1 W à 9 W réf. 0097 | de 9 W à 18 W réf. PLJ118
- P.32** Alimentation convertisseur Dimmable (IP40 - 350mA)  
Variation DALI / 1-10V / variation de phase (TRIAC) / BP  
TRIAC de 1 W à 9 W réf. PLKE106 | BP de 3 W à 12 W réf. 0042 |  
DALI, 1-10V ou BP de 3 W à 28 W réf. MC30

 **1W = 1 led**




RÉF. 0011

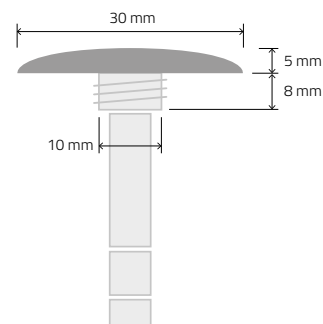


RÉF. 001112V

MODÈLE 12V DC / CABLAGE PARALLÈLE /  
3000K OU 5000K UNIQUEMENT

## AVANTAGES

-  Balisage extérieur ou intérieur
-  Idéal pour salle de bain
-  Extra plat



## COULEURS LED DISPONIBLES



VOIR DÉTAILS PAGE 2